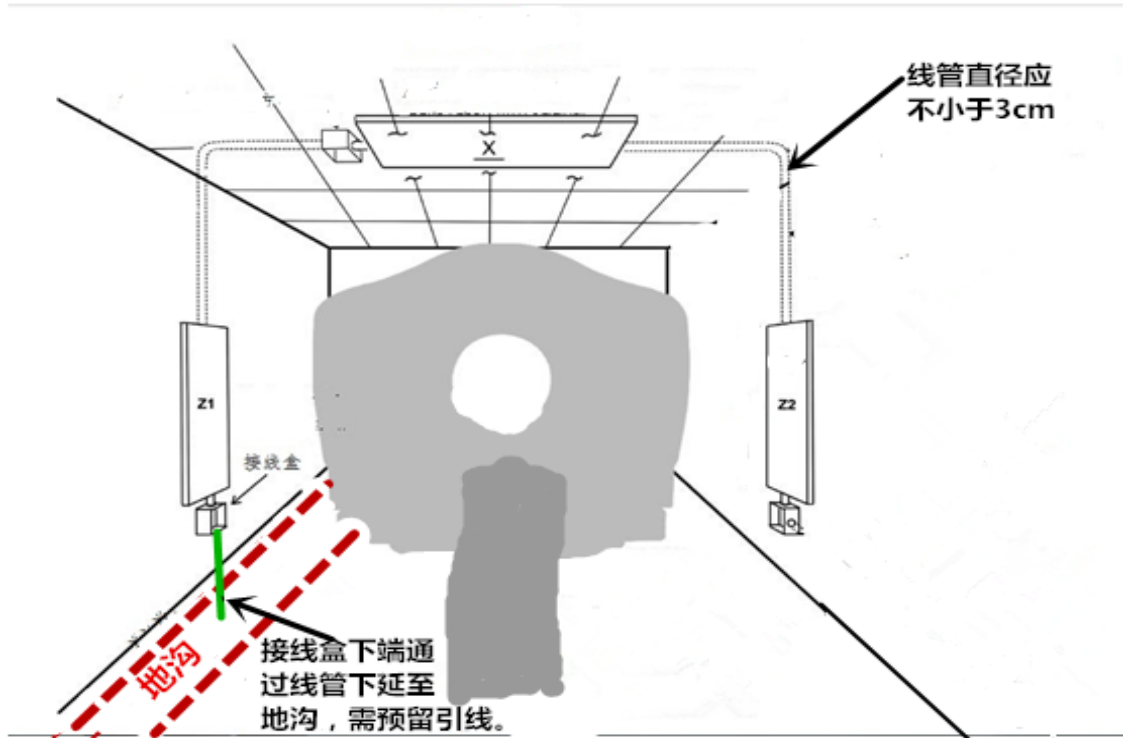


GE 大孔径 ct 机房 Gammex 激光灯场地准备

——广西桂东人民医院

安装示意图（参考）



需求：

1 需在主机前上方安装一个吊架（吊架尺寸见后图）

要求：吊架前后、左右足够稳定不晃动

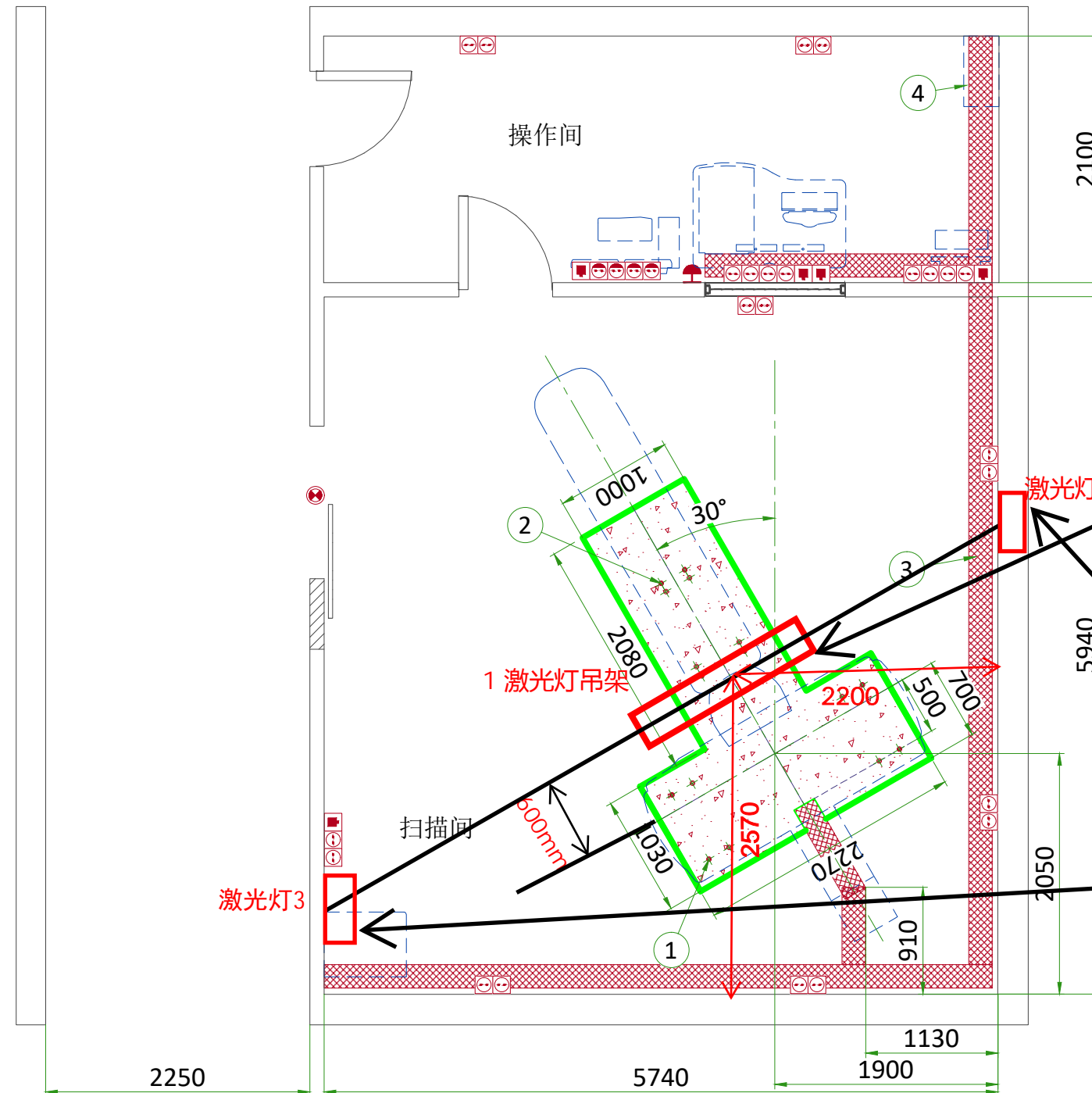
吊架面与天花板平齐

2 需在图中所示位置预埋线管（线管预埋位置见后图）

要求：线管不需 220v 电源线，需预留引线

结构-电气布局图

编号	数量	名称
1		扫描架固定螺栓(详见结构细节图)
2		扫描床固定螺栓(详见结构细节图)
3		电缆沟净宽200mm净深200mm, 上加活动盖板
4		配电柜(非GE提供)
主系统		
		插座 220V 10A 带地线
	3	RJ45 网络接口
	1	紧急急停按钮 (SEO), (推荐高度: 距地1.50m-1.85m)
	1	射线警示灯 (L1) - 24V
工作站(选件)		
	4	插座 220V 10A 带地线, UPS供电(若适用)
	1	RJ45 网络接口 供工作站
		电缆沟, 上加活动盖板
		设备基础



1 顶部激光灯吊架安装位置：

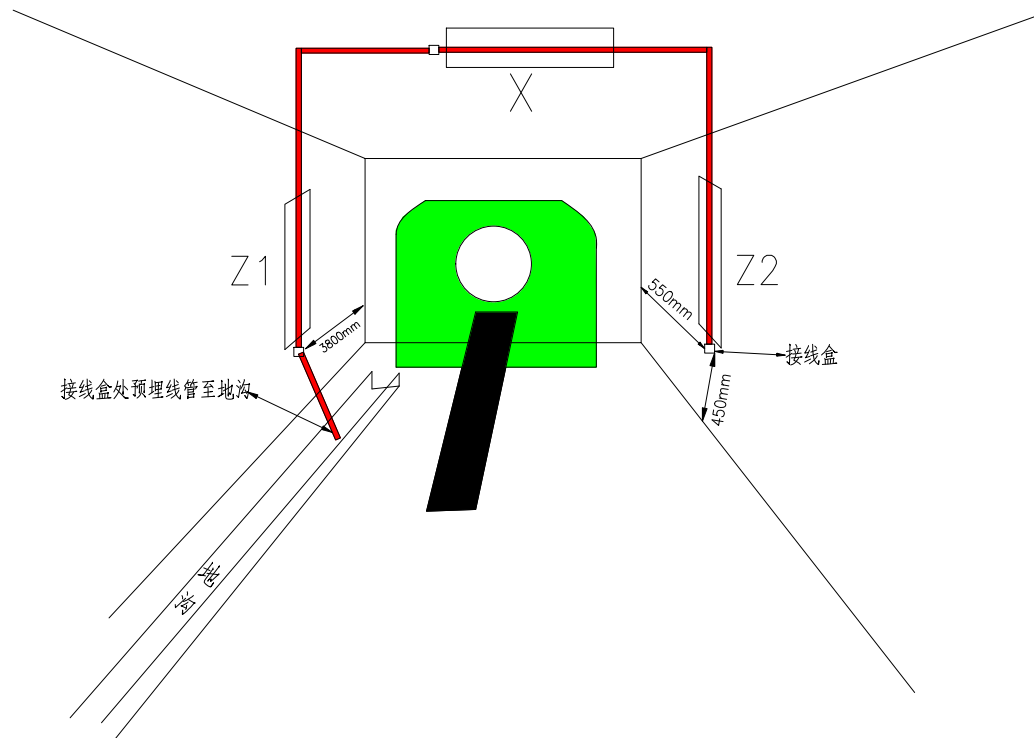
吊架中心距离两侧墙面位置如图所示要求：

吊架前后、左右足够稳定、不晃动
吊架与最终天花板平齐或略低于天花板

2 3 激光灯：

后期如果两侧墙面无装饰层则直接安装在墙面上；

后期如果两侧墙面有装饰层，则后期安装时需院方配合将装饰层切开，再将激光灯安装在混凝土墙面上。



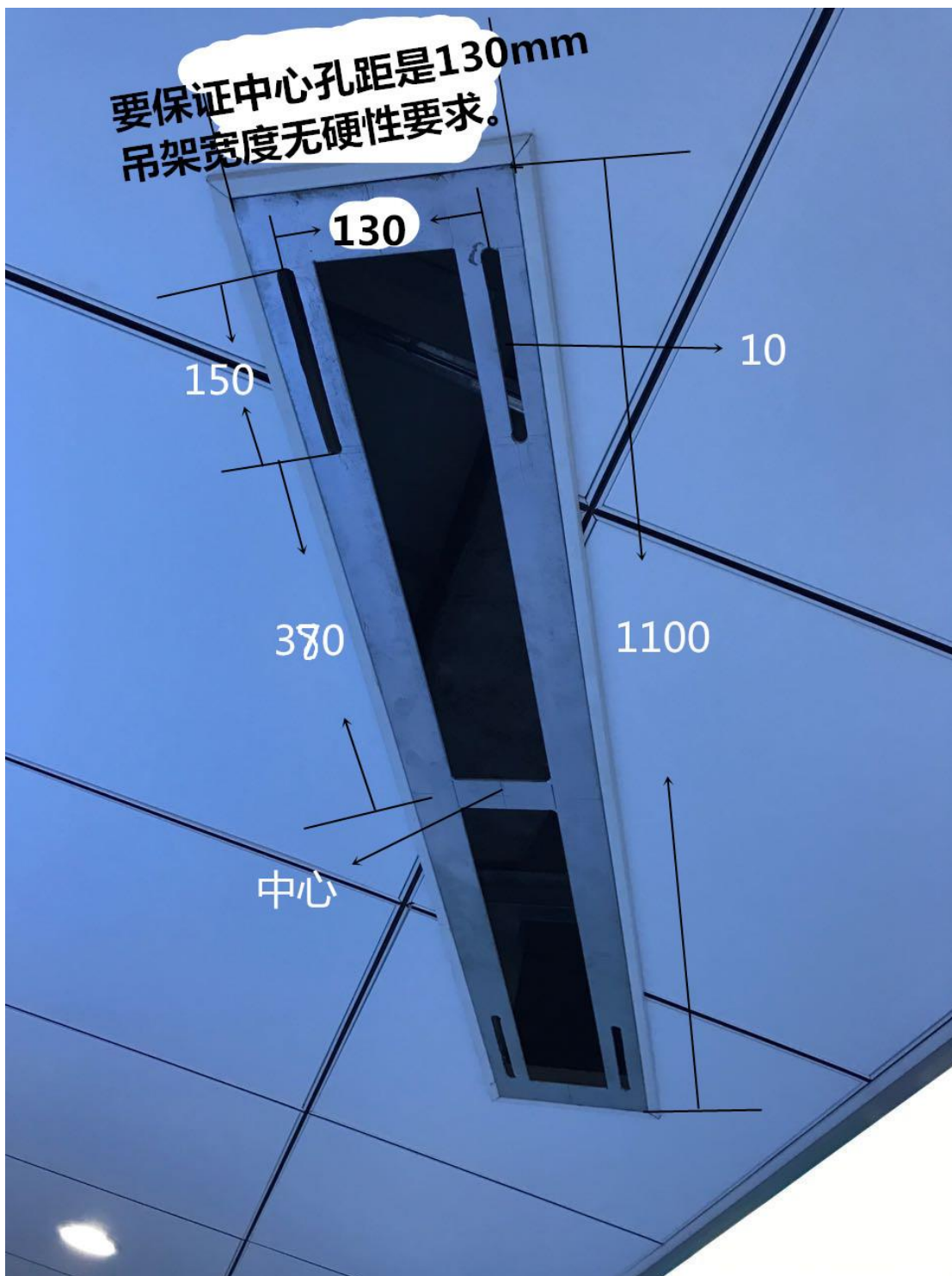
激光灯走线线管预埋

如图所示，预埋线管（直径30mm）

从地沟将3个激光灯串联，接线盒位置如图

线管不需220v电源线（需预留引线）

激光灯吊架 (参考)



激光灯吊架 CT SIM +

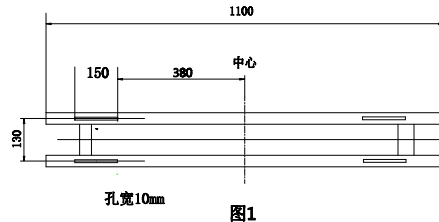
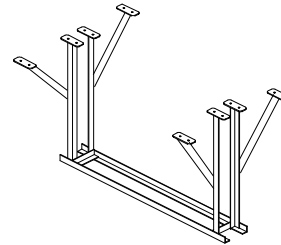
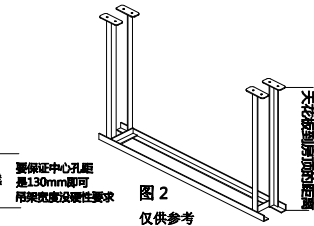


图1



1. 材料：国标40.40mm的角铁制作，尺寸见（图1）。
2. 位置要求：该支架用膨胀螺栓固定在CT室的混凝土楼板上，底部水平，与天花板底部平齐或者略微超出天花板底部。
3. 支架要求稳定，无晃动，不受其他外力作用。
4. 如果混凝土楼板与天花板之间的距离小于60cm，则只需要4根直角支撑。（图2）
如果混凝土楼板与天花板之间的距离大于60cm，则需要根据实际情况增加斜撑。（图3）

		项目	CTSIM+
		名称	吊架图纸
		图号	-
设计		日期	
审核		共张	
		GAMMEX	